

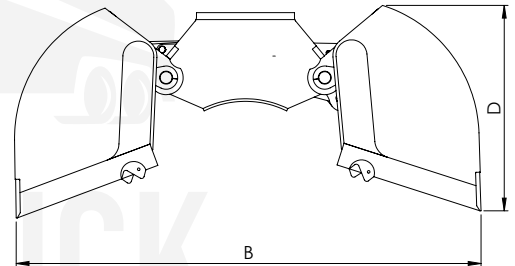
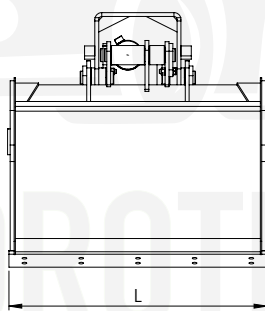
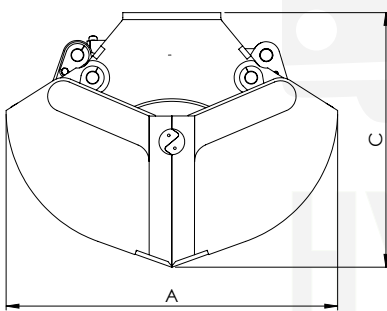


CLA

BENNE BIVALVE CLAMSHELL BUCKETS

CLA-S Series

Benna bivalve - serie pesante
Clamshell buckets - heavy duty



La benna CLA-S è progettata per resistere alle condizioni più gravose anche durante lavori di scavo. Grazie ai modelli da 500 e 650lt è possibile sollevare grandi quantità di materiale per svolgere il lavoro in modo veloce ed efficiente.

The CLA-S clamshell bucket is designed to withstand the hardest conditions even in excavation jobs. Thanks to the highest capacity models it is possible to move large quantities of material quickly and efficiently.

Modello Model	Portata Max load lt (kg)	Forza Force daN	 ton/m	 ton	Peso Weight kg	Pressione Pressure max bar	A	B	C	D	L
							mm	mm	mm	mm	mm
CLA-S 302	300 (2000)	2500	3 - 5	1 - 5	347	300	1285	1802	987	814	600
CLA-S 402	400 (2500)	2500	5 - 10	4 - 9	375	300	1285	1802	987	814	800
CLA-S 502	500 (3000)	2500	10 - 15	8,5 - 15	403	300	1285	1802	987	814	1000
CLA-S 652	650 (3500)	2500	15 - 25	10 - 18	431	300	1285	1802	987	814	1200



www.hydrotruck-rotatory.cz
info@hydrotruck.cz

Hydrotruck s.r.o.
Tovačovská 3457/4a
750 02, Přerov
Česká republika