

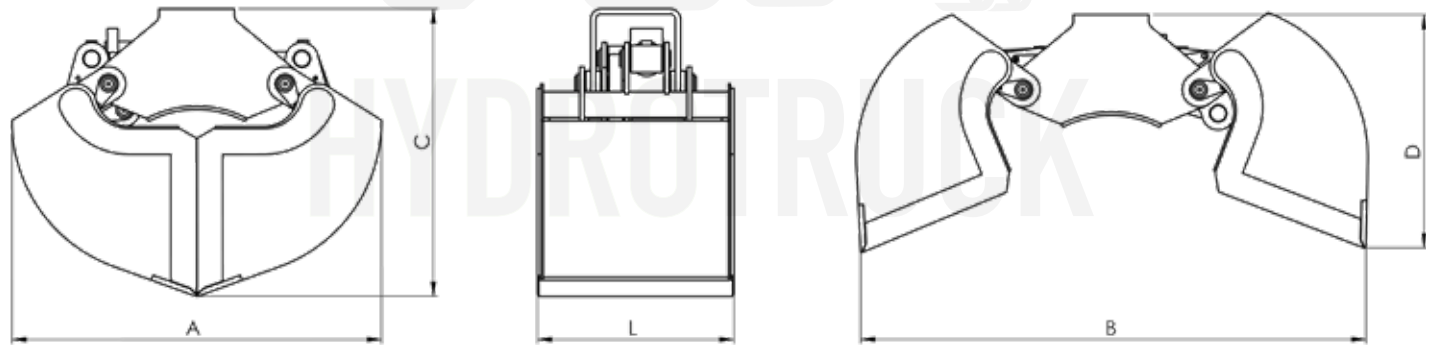
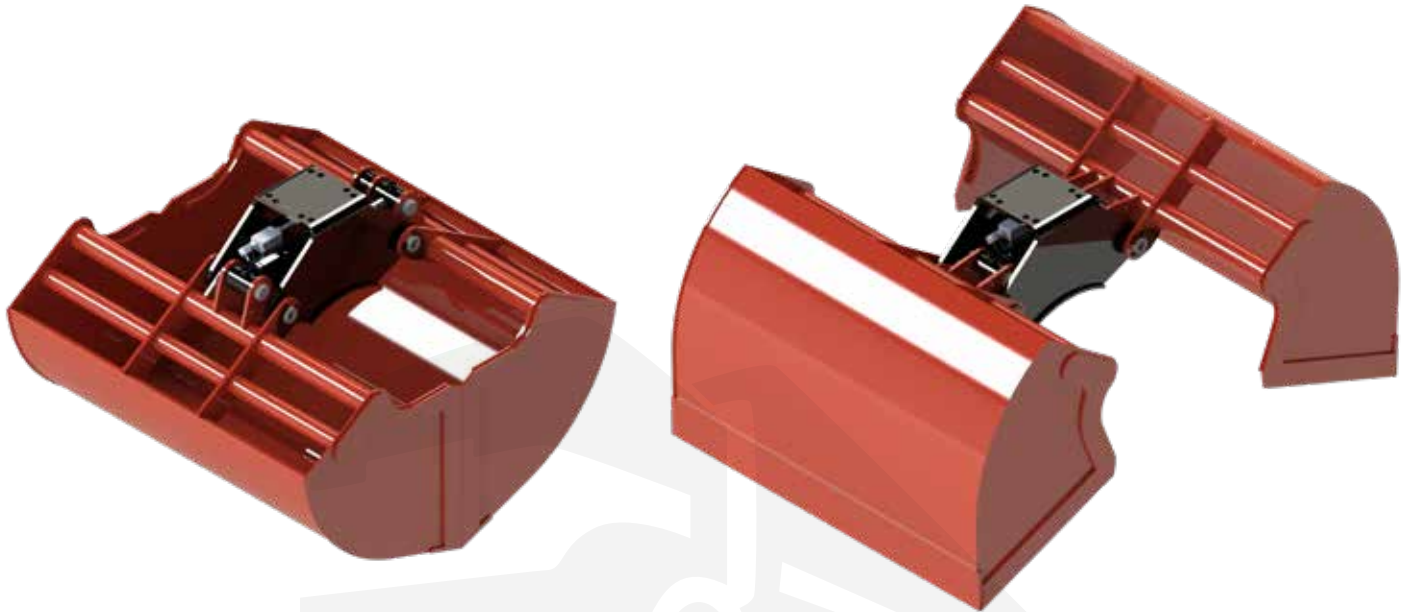




CLA

BENNE BIVALVE CLAMSHELL BUCKETS

CLA-L Series

Benne bivalve - serie leggera
Clamshell buckets - light series



Modello Model	Portata Max load lt (kg)	Forza Force daN	 ton/m	 ton	Peso Weight kg	Pressione Pressure max bar	A mm	B mm	C mm	D mm	L mm
CLA-L 50	50 (150)	380	0,2 - 0,4	0,8 - 1,2	60	200	626	894	492	390	330
CLA-L 125	125 (250)	1050	0,3 - 0,7	1,2 - 1,7	120	200	840	1200	660	523	450
CLA-L 205	205 (450)	1050	0,6 - 1	1,8 - 2,5	145	200	840	1200	660	523	750
CLA-L 320	320 (700)	880	0,9 - 1,3	2,5 - 3,5	185	200	1040	1430	780	565	800
CLA-L 400	400 (700)	880	1 - 1,6	3 - 5	210	200	1040	1430	780	565	1000



www.hydrotruck-rotatory.cz
info@hydrotruck.cz

Hydrotruck s.r.o.
Tovačovská 3457/4a
750 02, Přerov
Česká republika