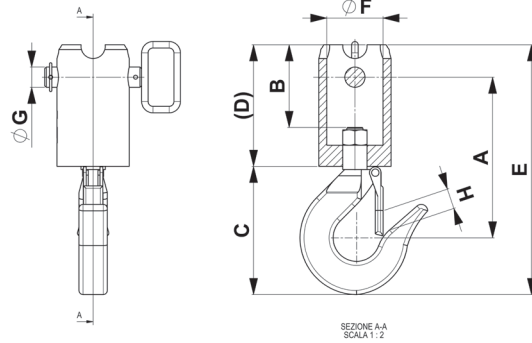


FRG GANCIO ROTANTE - ROTATING HOOK

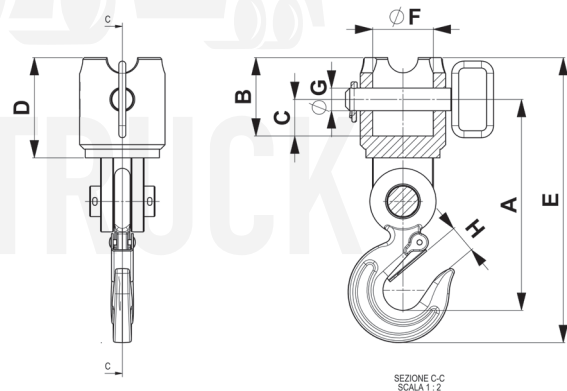


Modelli Models	A	B	C	D	E	F	G	H	Portata statica Static lifting capacity	Peso Weight
	mm	mm	mm	mm	mm	mm	mm	mm	kg	kg
FRG 35/50 - 5 T D25/41	222	85	168	150	318	50	25	41	3500	11.1
FRG 50/59 - 5 T D26/41	222	85	168	150	318	59,5	26	41	3500	10.5
FRG 50/59 - 5 T D30/41	222	85	168	150	318	59,5	30	41	3500	10.5
FRG 50/59 - 7,5 T D26/57	254	85	210	150	360	59,5	26	57	3500	12.1
FRG 50/59 - 7,5 T D30/57	254	85	210	150	360	59,5	30	57	3500	12.1
FRG 55/69 - 5 T D30/41	222	85	168	150	318	69,5	30	41	3500	12.1
FRG 55/69 - 7,5 T D30/57	254	85	210	150	360	69,5	30	57	3500	12.5

Adatto per tutti i tipi di rotatori - Suitable for all hydraulic rotators

In conformità/According 2006/42/CE EN12100:2010

FRG S GANCIO ROTANTE E BASCULANTE - ROTATING AND TILTING HOOK



Modelli Models	A	B	C	D	E	F	G	H	Portata statica Static lifting capacity	Peso Weight
	mm	mm	mm	mm	mm	mm	mm	mm	kg	kg
FRG 50/59 S - 5 T D26	242	90	42	115	327	59,5	26	30	5000	8.7
FRG 50/59 S - 5 T D30	242	90	42	115	327	59,5	30	30	5000	8.6
FRG 55/69 S - 5 T D30	242	90	42	115	327	69,5	30	30	5000	8
FRG 85/69 S - 7,5 T D30	288	90	42	115	383	69,5	30	38	7500	14.2
FRG 128/78 S - 10 T D35	336	90	42	115	441	78,5	35	50	10000	19.4

Adatto per tutti i tipi di rotatori - Suitable for all hydraulic rotators

In conformità/According 2006/42/CE EN12100:2010