



55
kN



32.5
kN



1300
nm

36
kg

25
l/min

Robustní konstrukce horního uchycení hydraulického rotátoru poskytuje standardizovanou šířku 73 mm s dírou pro zajištění čepem o průměru 30 mm.

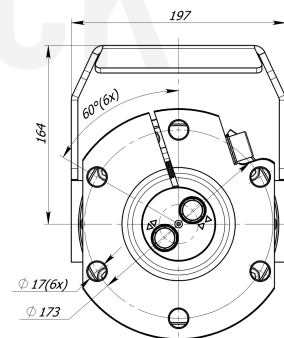
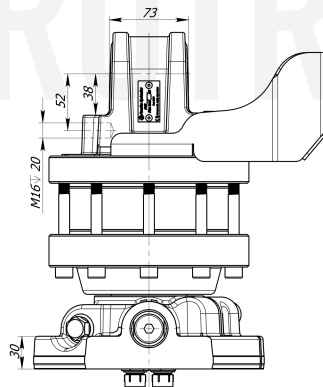
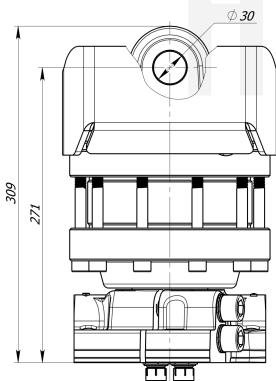


FHL 01-A/B-73/30



FHL 01B-A/B-73/30

Dolní uchycení hydraulického rotátoru k drapáku a dalšímu nářadí umožňuje příruba Ø173-6xØ17 mm.





Hydraulický rotátor Formiko FHR 5.5F6H je efektivním a dostupným řešením pro manipulaci nákladu a materiálu s hmotností do 5,5 tuny v lesnictví, zemědělství a stavebnictví.



Robustní konstrukce horního uchycení má standardizovanou šířku 73 mm s dírou pro zajištění čepem o průměru 30 mm.



Dolní uchycení hydraulického rotátoru k drapáku a dalšímu nářadí umožňuje příruba $\varnothing 173\text{-}6 \times \varnothing 17$ mm.



Lamely hydraulického rotátoru poskytují kroutící moment až 1300 Nm při tlaku 25 MPa.



Kované součásti rotátoru odolají rázům a nežádoucím deformacím.



Hydraulický rotátor Formiko FHR 5.5F6H je kompatibilní se závěsy série FHL01 bez brzdy a FHL01B s brzdou.



Rotátor je pro přepravu zabalen v kompaktní kartonové krabici o rozměrech 340x230x240mm.



Na hydraulický rotátor poskytujeme dvouletou záruční dobu.

HYDROTRUCK

