



55
kN

73 \varnothing 25
mm

3/8"
BSP

250
bar

3/8"
BSP

200
bar

300
bar

32.5
kN

1300
nm

28
kg

25
l/min

Robustní konstrukce horního uchycení hydraulického rotátoru poskytuje standardizovanou šířku 73 mm s dírou pro zajištění čepem o průměru 25 mm.



FHL 01-A/B-73/25

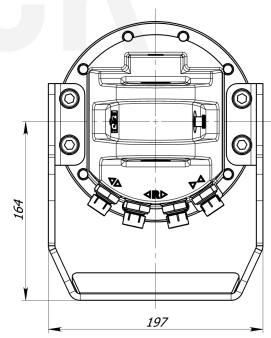
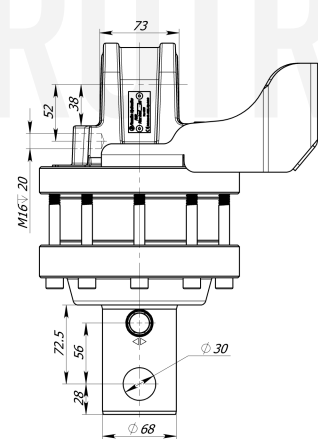
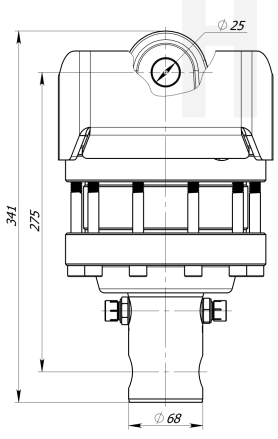
Dolní uchycení hydraulického rotátoru je pro připojení drapáku a dalšího nářadí vybaveno hřídelí s průměrem 68 mm a dírou pro zajištění čepem o průměru 30 mm.



FHL 01B-A/B-73/25

68 \varnothing 30
mm

3/8"
BSP



www.hydrotruck-rotatory.cz
info@hydrotruck.cz

Hydrotruck s.r.o.
Tovačovská 3457/4a
750 02, Přerov
Česká republika



Hydraulický rotátor Formiko FHR 4.5L68H je efektivním a dostupným řešením pro manipulaci nákladu a materiálu s hmotností do 5,5 tuny v lesnictví, zemědělství a stavebnictví.



Robustní konstrukce horního uchycení hydraulického rotátoru poskytuje standardizovanou šířku 73 mm s dírou pro zajištění čepem o průměru 25 mm.



Dolní uchycení hydraulického rotátoru je pro připojení drapáku a dalšího nářadí vybaveno hřídelí s průměrem 68 mm a dírou pro zajištění čepem o průměru 30 mm.



Lamely hydraulického rotátoru poskytují kroutící moment až 1300 Nm při tlaku 25 MPa.



Hydraulický rotátor Formiko FHR 4.5L68H je kompatibilní se závěsy série FHL01 bez brzdy a FHL01B s brzdou.



Rotátor je pro přepravu zabalen v kompaktní kartonové krabici o rozměrech 340x230x240mm.



Na hydraulický rotátor poskytujeme dvouletou záruční dobu.



HYDROTRUCK

