



45
kN



22.5
kN



L73 ø25
mm



3/8"
BSP



250
bar



3/8"
BSP



200
bar



300
bar

1200
nm

28
kg

20
l/min

Robustní konstrukce horního uchycení hydraulického rotátoru poskytuje standardizovanou šířku 73 mm s dírou pro zajištění čepem o průměru 25 mm.



FHL 01-A/B-73/25

Dolní uchycení hydraulického rotátoru k drapáku a dalšímu nářadí umožňuje příruba Ø173-4xØ17 mm.



FHL 01B-A/B-73/25



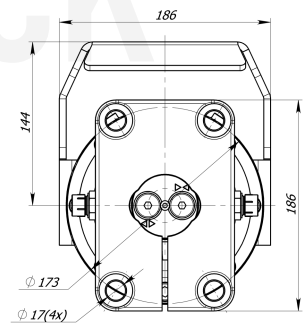
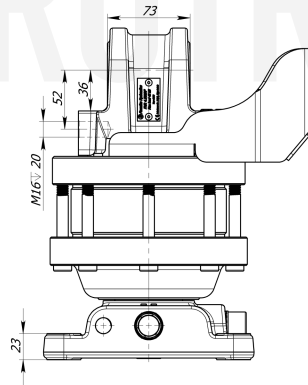
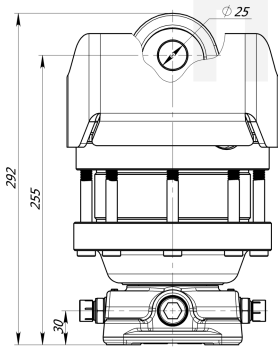
ø173
17(x4)
mm



3/8"
BSP



3/8"
BSP



AUTORIZOVANÝ PRODEJCE

www.hydrotruck-rotatory.cz
info@hydrotruck.cz

Hydrotruck s.r.o.
Tovačovská 3457/4a
750 02, Přerov
Česká republika



Hydraulický rotátor Formiko FHR 4.5RFH je efektivním a dostupným řešením pro manipulaci nákladu a materiálu s hmotností do 4,5 tuny v lesnictví, zemědělství a stavebnictví.



Robustní konstrukce horního uchycení má standardizovanou šířku 73 mm s dírou pro zajištění čepem o průměru 25 mm.



Dolní uchycení hydraulického rotátoru k drapáku a dalšímu nářadí umožňuje příruba $\varnothing 173\text{-}4 \times \varnothing 17$ mm.



Lamely hydraulického rotátoru poskytují kroutící moment až 1200 Nm při tlaku 25 MPa.



Kované součásti rotátoru odolají rázům a nežádoucím deformacím.



Hydraulický rotátor Formiko FHR 4.5FH je kompatibilní se závěsy série FHL01 bez brzdy a FHL01B s brzdou.



Rotátor je pro přepravu zabalen v kompaktní kartonové krabici o rozměrech 340x230x240mm.



Na hydraulický rotátor poskytujeme dvouletou záruční dobu.

HYDROTRUCK

