



30
kN



FORGED STEEL IN
MY BODY

15
kN



160 \varnothing 25
mm



3/8"
BSP



250
bar



G0/GC
3/8"
BSP



300
bar



200
bar

900
nm

24
kg

20
l/min

Robustní konstrukce horního uchycení hydraulického rotátoru poskytuje standardizovanou šířku 60 mm s dírou pro zajištění čepem o průměru 25 mm.



FHL 01-A/B-
60/25

Dolní uchycení hydraulického rotátoru k drapáku a dalšímu nářadí umožňuje příruba \square 140-4x \varnothing 17 mm.



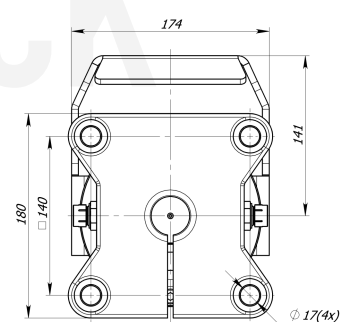
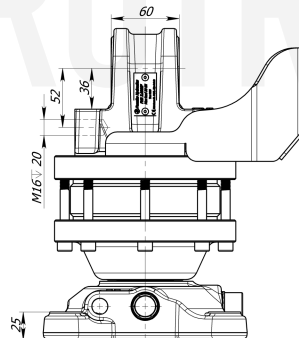
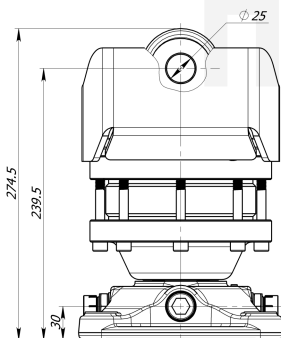
FHL 01B-
A/B-60/25



140
 \varnothing 17(x4)
mm



G0/GC
3/8"
BSP



FORMIKO
HYDRAULICS

AUTORIZOVANÝ PRODEJCE

www.hydrotruck-rotatory.cz
info@hydrotruck.cz

Hydrotruck s.r.o.
Tovačovská 3457/4a
750 02, Přerov
Česká republika



Hydraulický rotátor Formiko FHR 3SFH je efektivním a dostupným řešením pro manipulaci nákladu a materiálu s hmotností do 3 tun v lesnictví, zemědělství a stavebnictví.



Robustní konstrukce horního uchycení má standardizovanou šířku 60 mm s dírou pro zajištění čepem o průměru 25 mm.



Dolní uchycení hydraulického rotátoru k drapáku a dalšímu nářadí umožňuje příruba $\square 140-4 \times \varnothing 17$ mm.



Lamely hydraulického rotátoru poskytují kroutící moment až 900 Nm při tlaku 25 MPa.



Kované součásti rotátoru odolají rázům a nežádoucím deformacím.



Hydraulický rotátor Formiko FHR 3SFH je kompatibilní se závěsy série FHL01 bez brzdy a FHL01B s brzdou.



Rotátor je pro přepravu zabalen v kompaktní kartonové krabici o rozměrech 340x230x240mm.



Na hydraulický rotátor poskytujeme dvouletou záruční dobu.

HYDROTRUCK

