

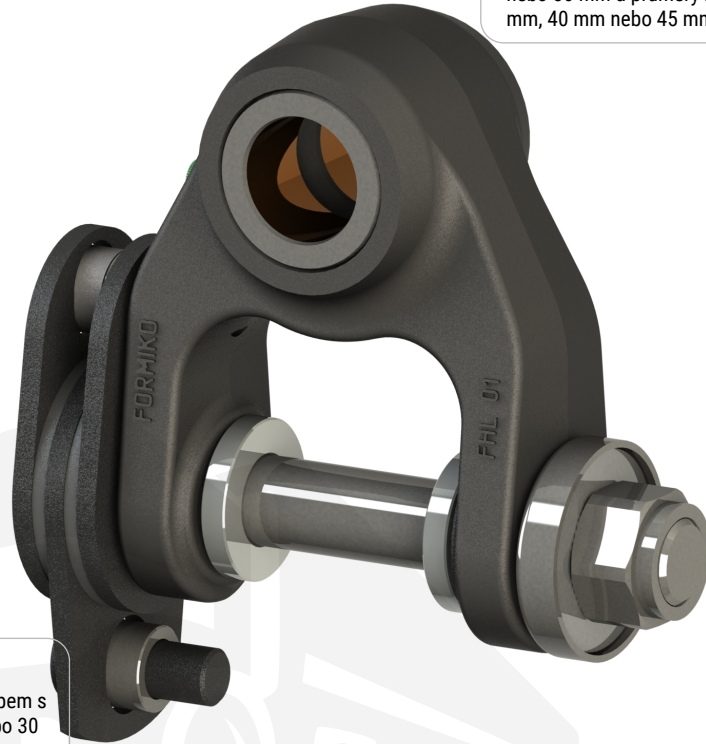


55
kN

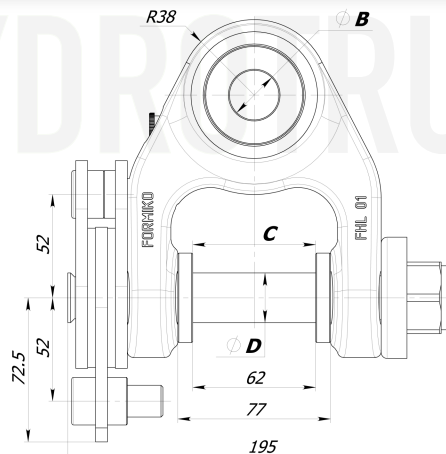
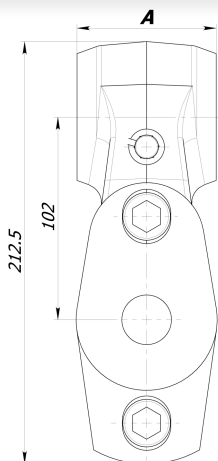


6
kg

Robustní konstrukce horního uchycení závěsu FHL 01B s brzdou poskytuje několik standardizovaných šířek 60 mm, 70 mm nebo 80 mm a průměry 25 mm, 30 mm, 35 mm, 40 mm nebo 45 mm.



Dolní uchycení závěsu je pro připojení hydraulického rotátoru je vybaveno čepem s několika možnými průměry 25 mm nebo 30 mm a šířkou 60 mm nebo 73 mm.



LINK FHL 01B MOUNTING SIZE OPTIONS

A Upper interface width	B Upper interface pin Ø	C Rotator interface width	D Lower interface pin Ø
60mm	25mm	60mm	25mm
70mm	30mm	73mm	30mm
80mm	35mm	40mm	45mm

