



60
kN



**DOUBLE
ROLLER/TAPPER
BEARING**

-50
kN



Ø80 Ø35
mm



1/2"
BSP



250
bar



GO/GC
1/2"
BSP



GO
250
bar



GC
300
bar

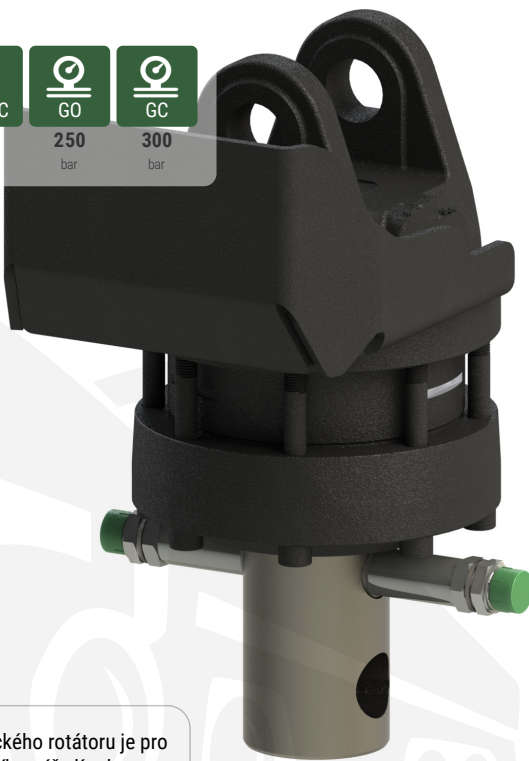
30
kN

-25
kN

1850
nm

39
kg

25
l/min



Horní vidlicové uchycení hydraulického rotátoru má vnitřní rozteč 80 mm s dírami pro zajištění čepem o průměru 35 mm.



FHL 02

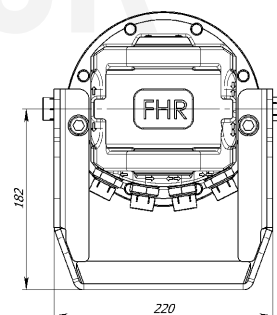
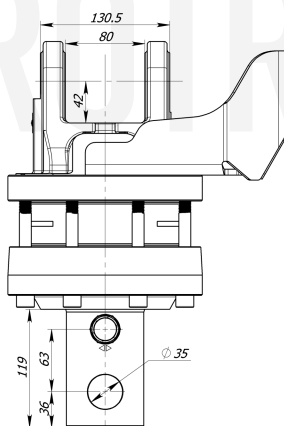
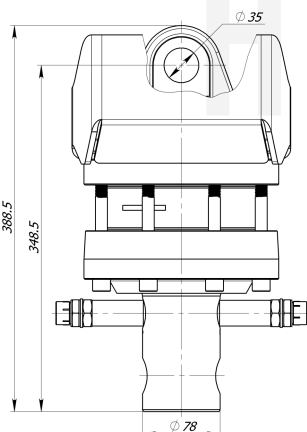
Dolní uchycení hydraulického rotátoru je pro připojení drapáku a dalšího nářadí vybaveno hřídelí s průměrem 78 mm a dírou pro zajištění čepem o průměru 35 mm.



Ø78 Ø35
mm



GO/GC
1/2"
BSP





Hydraulický rotátor Formiko FHR 6LD1/78H je efektivním a dostupným řešením pro manipulaci nákladu a materiálu s hmotností do 6 tun v lesnictví, zemědělství a stavebnictví.



Horní vidlicové uchycení hydraulického rotátoru má vnitřní rozteč 80 mm s dírami pro zajištění čepem o průměru 35 mm.



Dolní uchycení hydraulického rotátoru je pro připojení drapáku a dalšího nářadí vybaveno hřídelí s průměrem 78 mm a dírou pro zajištění čepem o průměru 30 mm.



Lamely hydraulického rotátoru poskytují kroutící moment až 1850 Nm při tlaku 25 MPa.



Dvouřadá ložiska hydraulického rotátoru Formiko FHR 6LD1/78H poskytují vysokou odolnost pro namáhání rotátoru v tahu i tlaku.



Hydraulický rotátor Formiko FHR 6LD1/78H je kompatibilní se závěsy série FHL02.



Rotátor je pro přepravu zabalen v kompaktní kartonové krabici o rozměrech 400x250x250mm.



Na hydraulický rotátor poskytujeme dvouletou záruční dobu.

HYDROTRUCK

