



120
kN



FORGED STEEL IN MY BODY



DOUBLE ROLLER/TAPPER BEARING

-100
kN



100 Ø45
mm



1/2" BSP



250 bar



GO/GC 1/2" BSP



300 bar



300 bar

60
kN

-50
kN

2900
nm

71
kg

40
l/min



Horní vidlicové uchycení hydraulického rotátoru má vnitřní rozteč 100,5 mm s dírami pro zajištění čepem o průměru 45mm.



FHL 03

Dolní uchycení hydraulického rotátoru k drapáku a dalšímu nářadí umožňuje příruba Ø173-6xØ17 mm



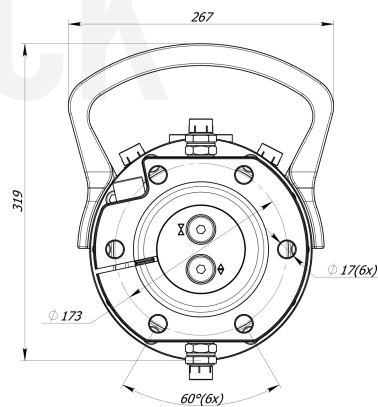
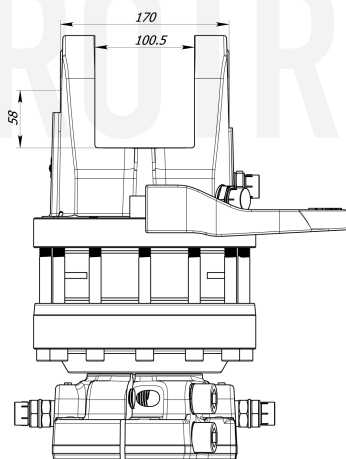
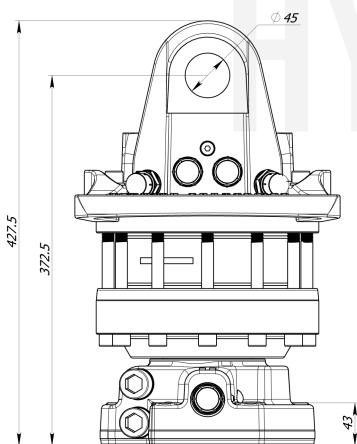
Ø173
17 (x6)
mm



GO/GC 1/2" BSP



GO/GC 1/2" BSP





Hydraulický rotátor Formiko FHR 12FD1 je ideální pro profesionální použití v lesnictví, zemědělství, stavitelství, recyklačním průmyslu a při běžné manipulaci s nákladem a materiálem.



Horní vidlicové uchycení hydraulického rotátoru má vnitřní rozteč 100,5 mm s dírami pro zajištění čepem o průměru 45 mm.



Dolní uchycení hydraulického rotátoru k drapáku a dalšímu nářadí umožňuje příruba $\varnothing 173-6 \times \varnothing 17$ mm.



Lamely hydraulického rotátoru poskytují kroutící moment až 2900 Nm při tlaku 25 MPa.



Dvouřadá ložiska hydraulického rotátoru Formiko FHR 12FD1 poskytují vysokou odolnost pro namáhání rotátoru v tahu i tlaku.



Kované součásti rotátoru odolávají rázům a nežádoucím deformacím.



Hydraulický rotátor Formiko FHR 12FD1 je kompatibilní se závěsy série FHL03.



Rotátor je pro přepravu zabalen v kompaktní kartonové krabici o rozměrech 400x250x250mm.



Na hydraulický rotátor poskytujeme dvouletou záruční dobu.

HYDROTRUCK

