



100
kN



FORGED STEEL IN MY BODY



DOUBLE ROLLER/TAPPER BEARING



HYDRAULIC INPUTS FROM OPPOSITE SIDES

-80
kN



80 ϕ 35
mm



1/2"
BSP



250
bar



1/2"
BSP



250
bar



300
bar

50
kN

-40
kN

2800
nm

64
kg

30
l/min



Horní vidlicové uchycení hydraulického rotátoru má vnitřní rozteč 80 mm s dírami pro zajištění čepem o průměru 35 mm.



FHL 02

Dolní uchycení hydraulického rotátoru k drapáku a dalšímu nářadí umožňuje příruba $\phi 173-6x\phi 17$ mm



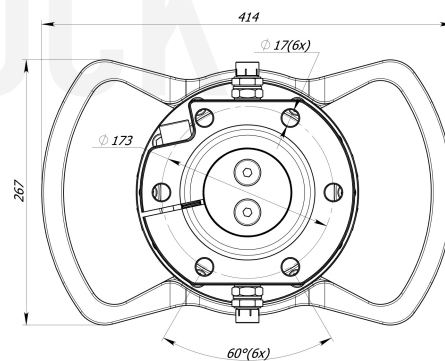
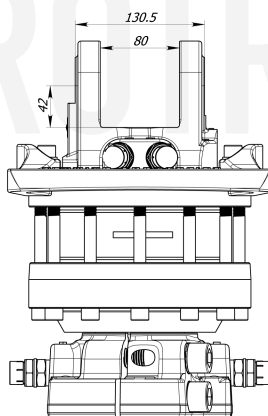
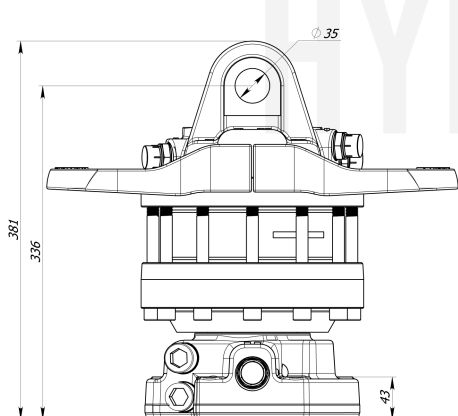
$\phi 173$
17 (x6)
mm



1/2"
BSP



1/2"
BSP





Hydraulický rotátor Formiko FHR 10FD2 je efektivním a dostupným řešením pro manipulaci nákladu a materiálu s hmotností do 10 tun v lesnictví, zemědělství a stavebnictví.



Horní vidlicové uchycení hydraulického rotátoru má vnitřní rozteč 80 mm s dírami pro zajištění čepem o průměru 35 mm.



Dolní uchycení hydraulického rotátoru k drapáku a dalšímu nářadí umožňuje příruba $\varnothing 173-6 \times \varnothing 17$ mm.



Lamely hydraulického rotátoru poskytují kroutící moment až 2800 Nm při tlaku 25 MPa.



Dvouřadá ložiska hydraulického rotátoru Formiko FHR 10FD2 poskytují vysokou odolnost pro namáhání rotátoru v tahu i tlaku.



Hydraulický rotátor Formiko FHR 10FD2 je navržen s protilehlými hydraulickými kanály pro snadné nahrazení prasklé hydraulické hadice.



Kované součásti rotátoru odolávají rázům a nežádoucím deformacím.



Hydraulický rotátor Formiko FHR 10FD2 je kompatibilní se závěsy série FHL02.



Rotátor je pro přepravu zabalen v kompaktní kartonové krabici o rozměrech 400x250x250mm.



Na hydraulický rotátor poskytujeme dvouletou záruční dobu.

HYDROTRUCK

