



**60** kN

**-50** kN

**30** kN

**-25** kN

**1850** nm

**57** kg

**25** l/min

**FORGED STEEL IN MY BODY**

**DOUBLE ROLLER/TAPPER BEARING**

$\phi 130$  M12(x10) mm

**R** 1/2" BSP

**R** 300 bar

**GO/GC** 1/2" BSP

**GO** 250 bar

**GC** 300 bar

Robustní horní uchycení hydraulického rotátoru umožňuje příruba  $\phi 130$  mm-10xM12

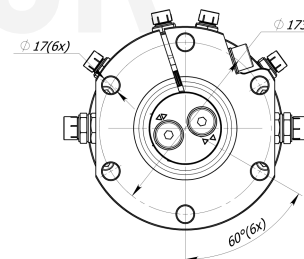
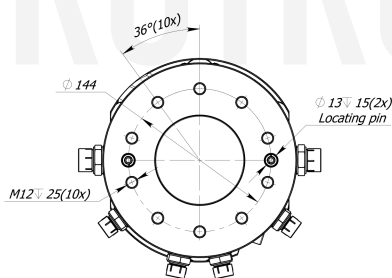
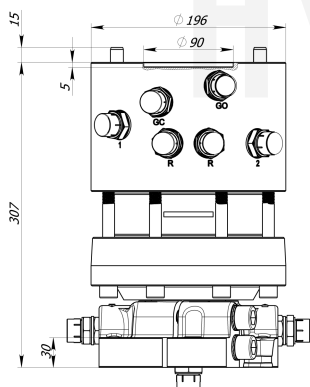


Dolní uchycení hydraulického rotátoru k drapáku a dalšímu nářadí umožňuje příruba  $\phi 173$ -6x $\phi 17$  mm

**GO/GC**  $\phi 173$  17(x6) mm

**GO/GC** 1/2" BSP

**GO/GC** 1/2" BSP





Hydraulický rotátor Formiko FHR 6FF4X je efektivním a dostupným řešením pro manipulaci nákladu a materiálu s hmotností do 6 tun v lesnictví, zemědělství a stavebnictví.



Robustní horní uchycení hydraulického rotátoru umožňuje příruba  $\varnothing 130$  mm-10xM12



Dolní uchycení hydraulického rotátoru k drapáku a dalšímu nářadí umožňuje příruba  $\varnothing 173$ -6x $\varnothing 17$  mm



Lamely hydraulického rotátoru poskytují kroutící moment až 1850 Nm při tlaku 25 MPa.



Dvouřadá ložiska hydraulického rotátoru Formiko FHR 6FF4X poskytují vysokou odolnost pro namáhání rotátoru v tahu i tlaku.



Kované součásti rotátoru odolávají rázům a nežádoucím deformacím.



Rotátor je pro přepravu zabalen v kompaktní kartonové krabici o rozměrech 400x250x250mm.



Na hydraulický rotátor poskytujeme dvouletou záruční dobu.

HYDROTRUCK

