



**60**  
kN



**DOUBLE  
ROLLER/TAPPER  
BEARING**



**HYDRAULIC INPUTS  
FROM OPPOSITE  
SIDES**

**-50**  
kN



**Ø80 Ø35**  
mm



**1/2"**  
BSP



**250**  
bar



**GO/GC**  
1/2"  
BSP



**250**  
bar



**GC**  
300  
bar

**30**  
kN

**-25**  
kN

**1850**  
nm

**39**  
kg

**25**  
l/min



Horní vidlicové uchycení hydraulického rotátoru má vnitřní rozteč 80 mm s dírami pro zajištění čepem o průměru 35 mm.



FHL 02

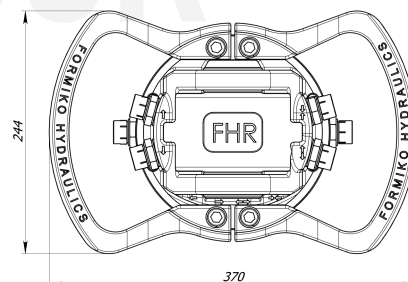
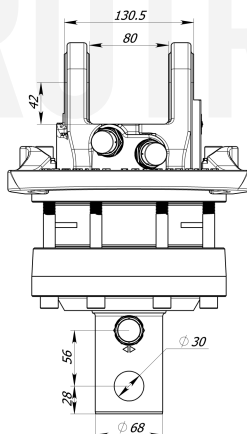
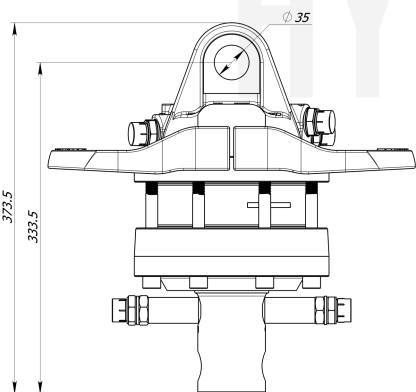
Dolní uchycení hydraulického rotátoru je pro připojení drapáku a dalšího nářadí vybaveno hřídelí s průměrem 68 mm a dírou pro zajištění čepem o průměru 30 mm.



**Ø68 Ø30**  
mm



**GO/GC**  
1/2"  
BSP





Hydraulický rotátor Formiko FHR 6LD2/68 je efektivním a dostupným řešením pro manipulaci nákladu a materiálu s hmotností do 6 tun v lesnictví, zemědělství a stavebnictví.



Horní vidlicové uchycení hydraulického rotátoru má vnitřní rozteč 80 mm s dírami pro zajištění čepem o průměru 35 mm.



Dolní uchycení hydraulického rotátoru je pro připojení drapáku a dalšího nářadí vybaveno hřídelí s průměrem 68 mm a dírou pro zajištění čepem o průměru 30 mm.



Lamely hydraulického rotátoru poskytují kroutící moment až 1850 Nm při tlaku 25 MPa.



Dvouřadá ložiska hydraulického rotátoru Formiko FHR 6LD2/68 poskytují vysokou odolnost pro namáhání rotátoru v tahu i tlaku.



Hydraulický rotátor Formiko FHR 6LD2/68 je navržen s protilehlými hydraulickými kanály pro snadné nahrazení prasklé hydraulické hadice.



Hydraulický rotátor Formiko FHR 6LD2/68 je kompatibilní se závěsy série FHL02.



Rotátor je pro přepravu zabalen v kompaktní kartonové krabici o rozměrech 400x250x250mm.



Na hydraulický rotátor poskytujeme dvouletou záruční dobu.

HYDROTRUCK

