



55
kN



73 \varnothing 30
mm



3/8"
BSP



250
bar



3/8"
BSP



200
bar



300
bar

32.5
kN

1300
nm

36
kg

22
l/min

Robustní konstrukce horního uchycení hydraulického rotátoru poskytuje standardizovanou šířku 73 mm s dírou pro zajištění čepem o průměru 30 mm.



FHL 01-A/B-73/30

Dolní uchycení hydraulického rotátoru k drapáku a dalšímu nářadí umožňuje příruba \varnothing 140-4x \varnothing 17 mm



FHL 01B-A/B-73/30



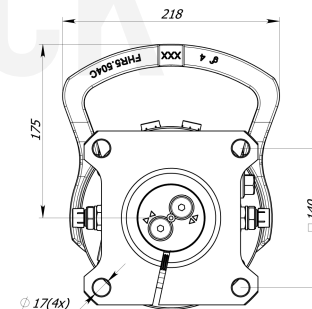
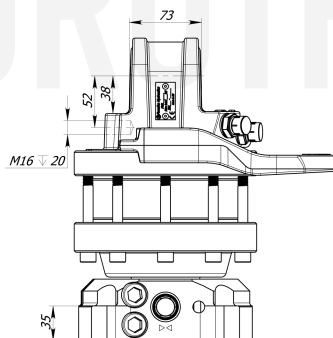
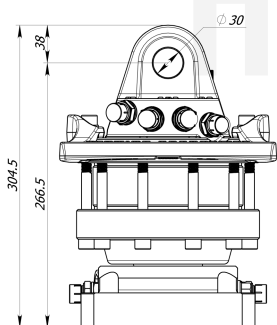
\varnothing **140**
 \varnothing 17(x4)
mm



3/8"
BSP



3/8"
BSP





Hydraulický rotátor Formiko FHR 5.500SF je efektivním a dostupným řešením pro manipulaci nákladu a materiálu s hmotností do 5,5 tuny v lesnictví, zemědělství a stavebnictví.



Robustní konstrukce horního uchycení má standardizovanou šířku 73 mm s dírou pro zajištění čepem o průměru 30 mm.



Dolní uchycení hydraulického rotátoru k drapáku a dalšímu nářadí umožňuje příruba $\square 140-4 \times \varnothing 17$ mm.



Lamely hydraulického rotátoru poskytují kroutící moment až 1300 Nm při tlaku 25 MPa.



Hydraulický rotátor Formiko FHR 5.500SF je kompatibilní se závěsy série FHL01 bez brzdy a FHL01B s brzdou.



Rotátor je pro přepravu zabalen v kompaktní kartonové krabici o rozměrech 340x230x240mm.



Větší! Silnější! Výkonější!



Na hydraulický rotátor poskytujeme dvouletou záruční dobu.

HYDROTRUCK

