



55  
kN



73  $\phi$  25  
mm



3/8"  
BSP



250  
bar



GO/GC  
BSP



200  
bar



300  
bar



32.5  
kN



1300  
nm



28  
kg



22  
l/min



FHL 01-A/B-  
73/25

Dolní uchycení hydraulického rotátoru je pro připojení drapáku a dalšího nářadí vybaveno hřídelí s průměrem 68 mm a dírou pro zajištění čepem o průměru 30 mm.



Robustní konstrukce horního uchycení hydraulického rotátoru poskytuje standardizovanou šířku 73 mm s dírou pro zajištění čepem o průměru 25 mm.



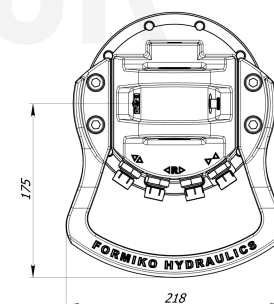
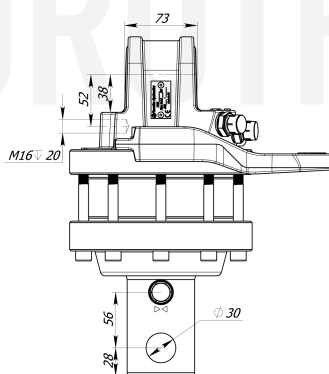
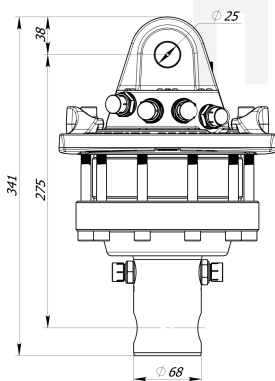
FHL 01B-  
A/B-73/25



$\phi$  68  $\phi$  30  
mm



3/8"  
BSP





Hydraulický rotátor Formiko FHR 4.500L/68 je efektivním a dostupným řešením pro manipulaci nákladu a materiálu s hmotností do 4,5 tuny v lesnictví, zemědělství a stavebnictví.



Robustní konstrukce horního uchycení má standardizovanou šířku 45 mm s dírou pro zajištění čepem o průměru 25 mm.



Dolní uchycení hydraulického rotátoru je pro připojení drapáku a dalšího nářadí vybaveno hřídelí s průměrem 68 mm a dírou pro zajištění čepem o průměru 30 mm.



Lamely hydraulického rotátoru poskytují kroutící moment až 1300 Nm při tlaku 25 MPa.



Hydraulický rotátor Formiko FHR 4.500L/68 je kompatibilní se závěsy série FHL01 bez brzdy a FHL01B s brzdou.



Rotátor je pro přepravu zabalen v kompaktní kartonové krabici o rozměrech 340x230x240mm.



Větší! Silnější! Výkonější!



Na hydraulický rotátor poskytujeme dvouletou záruční dobu.

HYDROTRUCK



AUTORIZOVANÝ PRODEJCE

[www.hydrotruck-rotatory.cz](http://www.hydrotruck-rotatory.cz)  
[info@hydrotruck.cz](mailto:info@hydrotruck.cz)

Hydrotruck s.r.o.  
Tovačovská 3457/4a  
750 02, Přerov  
Česká republika