

La vasta gamma di polipi PLY permette di avere sempre a disposizione il polipo giusto per ogni tipo di lavoro.

I polipi PLY possono essere utilizzati in vari settori, come per esempio il riciclaggio, il giardinaggio, la raccolta di rifiuti e la movimentazione di rottami.

I polipi PLY e PLY-Z sono costruiti con materiali di alta qualità in modo da evitare torsioni dovute ad utilizzi gravosi.

Tutti i polipi di taglia medio-grande montano perni conici studiati per permettere il recupero del gioco e garantire quindi una durata di utilizzo nel tempo di molto superiore alla concorrenza.

Il design del nostro blocco collettore, integrato all'interno della testa dei polipi, permette di prevenire le perdite d'olio dovute a rotture o crepe dei collettori tradizionali, limitando quindi i rischi di fermo macchina che comportano sempre perdite di tempo e di denaro.

The extensive range of PLY polyp grabs allows to always have the correct accessory for any given job.

PLY polyp grabs can be used for many applications such as recycling, gardening, waste collection and scrap metal handling.

PLY and PLY-Z polyp grabs are manufactured using high-quality materials to prevent warping of the arms due to heavy use.

All medium and large sized polyp grabs are equipped with conical pins, designed to compensate potential plays and grant a longer work life than the competition.

The design of our manifold block, which is integrated inside the polyp's head, allows to prevent oil leaks caused by fissures or damages that can occur with traditional-style manifolds, thus limiting the risks of machine downtime which always cause loss of time and revenue.

Perni conici *Conical pins*

I polipi di taglia medio-grande sono equipaggiati con perni conici di alta qualità per il recupero del gioco.

All medium and large sized polyp grabs are equipped with high quality conical pins, designed to compensate plays.

Facilità di montaggio del rotatore *Easy rotator mounting*

La struttura della testa rende semplice il montaggio incassato del rotatore, utile anche per tenerlo al riparo da urti accidentali.

The structure of the polyp's head enables an easy installation of the rotator in a sunken position, which helps protect it against accidental blows.

Collettore integrato *Integrated manifold*

Il collettore integrato riduce al minimo il rischio di rotture tipico dei collettori tradizionali.

Our integrated manifold reduces to a minimum all damage risks typical of traditional manifolds.

Boccole in bronzo *Bronze bushings*

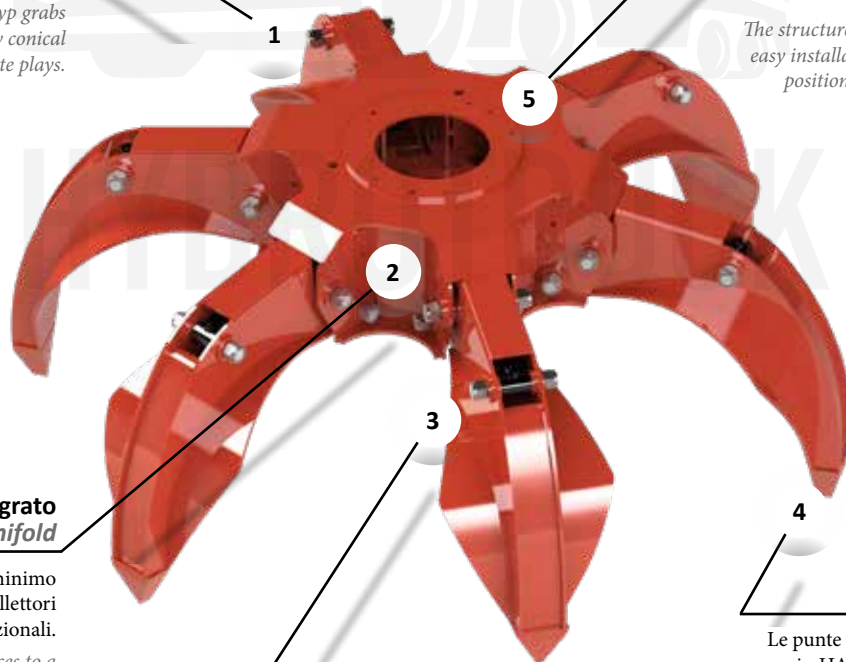
Tutte le sedi dei perni sono munite di boccole autolubrificanti in bronzo.

Each pin is equipped with self-lubricating bronze bushing.

Punte in Hardox *Hardox tips*

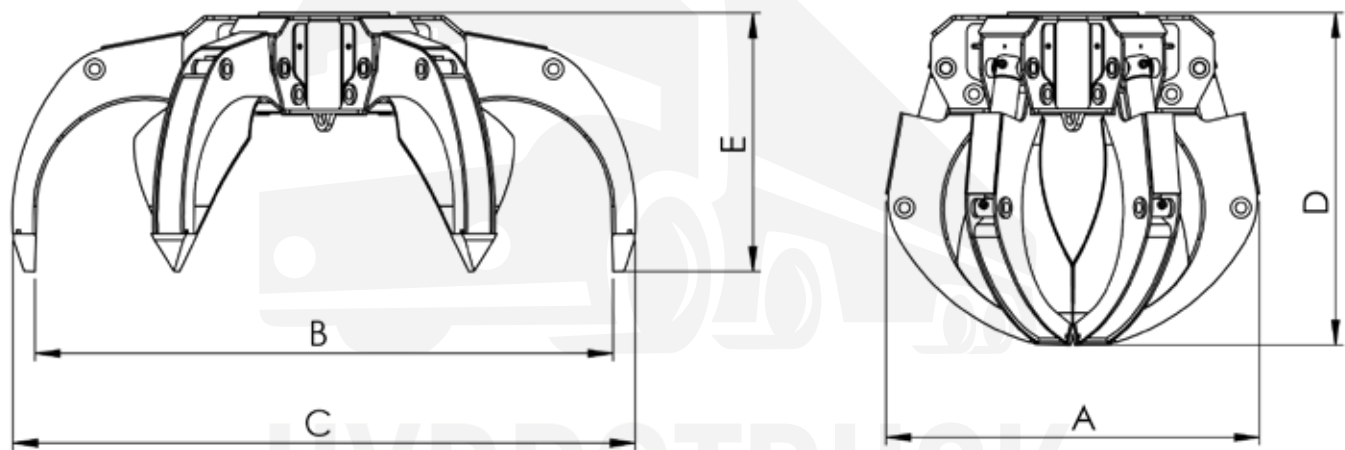
Le punte dei polipi I.C.M. sono prodotte in HARDOX, un acciaio antiusura di altissima qualità.

The tips of each I.C.M. polyp grab are made of HARDOX high quality, wear-resistant steel.



www.hydrotruck-rotatory.cz
info@hydrotruck.cz

Hydrotruck s.r.o.
Tovačovská 3457/4a
750 02, Přerov
Česká republika



Modello Model	Portata Max load lt (kg)	Pale Arms	Forza Force daN	 ton/m	 ton	Peso Weight kg	Pressione Pressure max bar	A	B	C	D	E
								mm	mm	mm	mm	mm
PLY 100/4	100 (1000)	4	835	2 - 5	2 - 5	95	250	735	1060	1180	600	435
PLY 130/4	130 (1500)	4	640	5 - 6	5 - 6	115	250	760	1270	1345	725	481
PLY 130/5	130 (1500)	5	640	5 - 6	5 - 6	130	250	760	1270	1345	725	481
PLY 180/4	180 (2000)	4	1315	6 - 10	6 - 8	235	300	965	1370	1520	800	660
PLY 210/5	210 (2000)	5	1315	6 - 10	6 - 8	275	300	965	1370	1520	800	660
PLY 270/4	270 (2500)	4	1185	10 - 15	8 - 10	310	300	1000	1550	1670	900	700
PLY 270/5	270 (2500)	5	1185	10 - 15	8 - 10	345	300	1000	1550	1670	900	700
PLY 270/6	270 (2500)	6	1185	10 - 15	8 - 10	385	300	1000	1550	1670	900	700
PLY 320/4	320 (3000)	4	1620	15 - 20	10 - 13	385	300	1070	1655	1780	900	720
PLY 320/5	320 (3000)	5	1620	15 - 20	10 - 13	405	300	1070	1655	1780	900	720
PLY 320/6	320 (3000)	6	1620	15 - 20	10 - 13	485	300	1070	1655	1780	900	720
PLY 400/4	400 (3500)	4	1325	20 - 25	13 - 15	490	300	1120	1900	2000	1000	760
PLY 400/5	400 (3500)	5	1325	20 - 25	13 - 15	525	300	1120	1900	2000	1000	760
PLY 400/6	400 (3500)	6	1325	20 - 25	13 - 15	595	300	1120	1900	2000	1000	760



www.hydrotruck-rotatory.cz
info@hydrotruck.cz

Hydrotruck s.r.o.
 Tovačovská 3457/4a
 750 02, Přerov
 Česká republika