

# PLY-Z

## POLIPI ASIMMETRICI ASYMMETRIC POLYP GRABS

I polipi serie PLY-Z sono progettati appositamente per essere montati su gru a Z in modo da rimanere in sagoma con il camion e non superare quindi la massima larghezza ammissibile dei mezzi (2,5mt).

Questo è garantito dalla sagoma asimmetrica dei polipi serie PLY-Z davvero essenziali in queste situazioni.

I polipi asimmetrici consentono di effettuare tutte le operazioni che vengono effettuate normalmente con qualsiasi polipo.

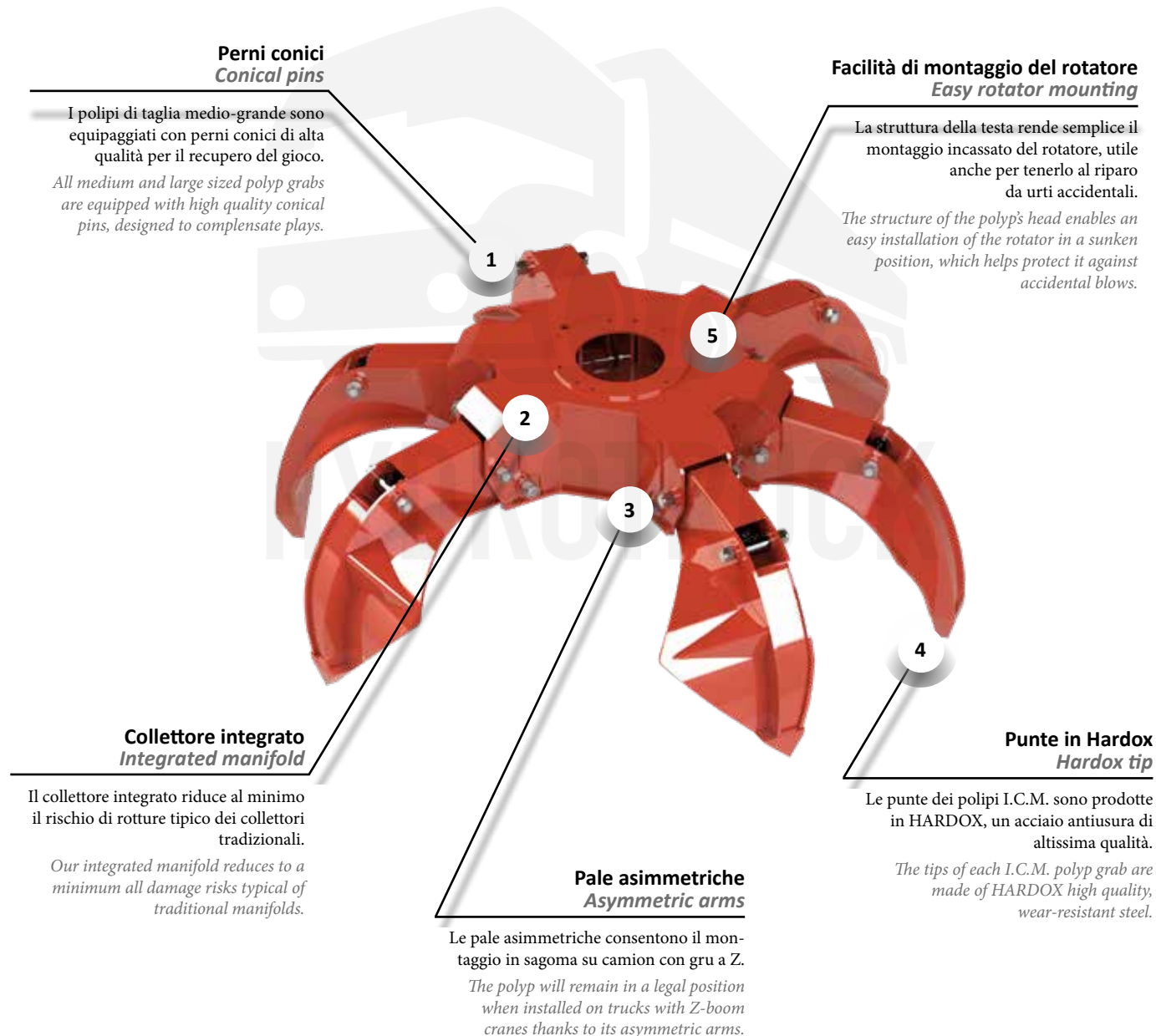
Il PLY-Z eredita tutti i pregi della serie PLY, il che lo rende un polipo di altissima qualità.

PLY-Z series polyp grabs are specifically designed to be installed on Z-boom cranes and remain in the correct admissible figure together with the truck, not exceeding the maximum allowed width (2,5mt).

This is allowed by the asymmetric shape of the PLY-Z polyp grabs, which proves to be an invaluable asset in these situations.

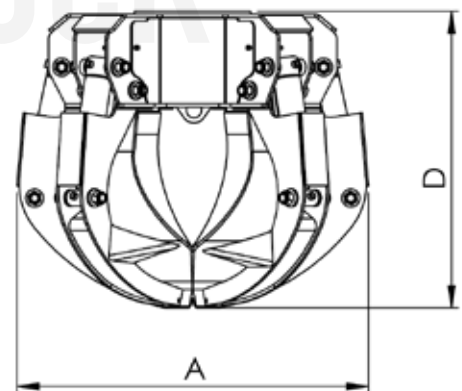
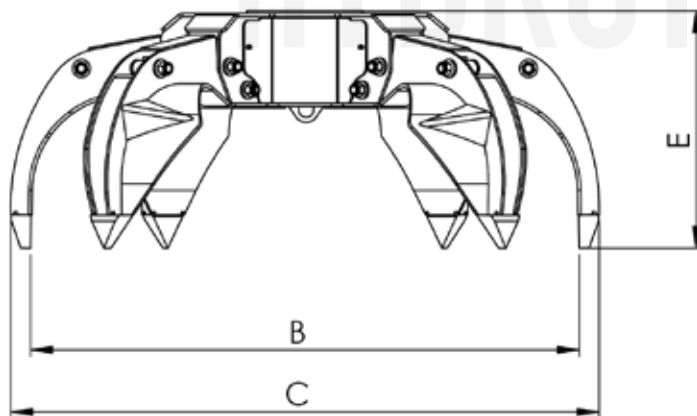
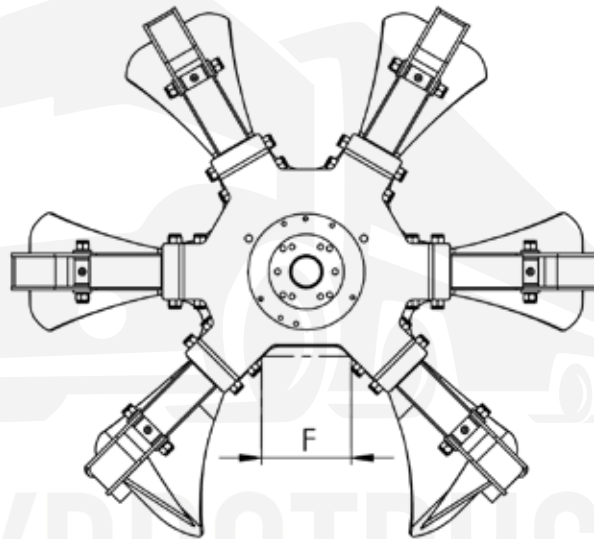
Asymmetric polyp grabs can perform the very same operations as any other polyp.


The PLY-Z inherits all the features that define the PLY series, making it a very high quality product.



[www.hydrotruck-rotatory.cz](http://www.hydrotruck-rotatory.cz)  
[info@hydrotruck.cz](mailto:info@hydrotruck.cz)

Hydrotruck s.r.o.  
Tovačovská 3457/4a  
750 02, Přerov  
Česká republika



Modello Model	Portata Max load lt (kg)	Pale Arms	Forza Force daN	 ton/m	Peso Weight kg	Pressione Pressure max bar	A	B	C	D	E	F	Prezzo Price
							mm	mm	mm	mm	mm	mm	
PLY-Z 320/6	320 (3000)	6	1620	15 - 20	420	300	1070	1655	1780	900	720	250	€ 5.460,00



[www.hydrotruck-rotatory.cz](http://www.hydrotruck-rotatory.cz)  
[info@hydrotruck.cz](mailto:info@hydrotruck.cz)

Hydrotruck s.r.o.  
 Tovačovská 3457/4a  
 750 02, Přerov  
 Česká republika